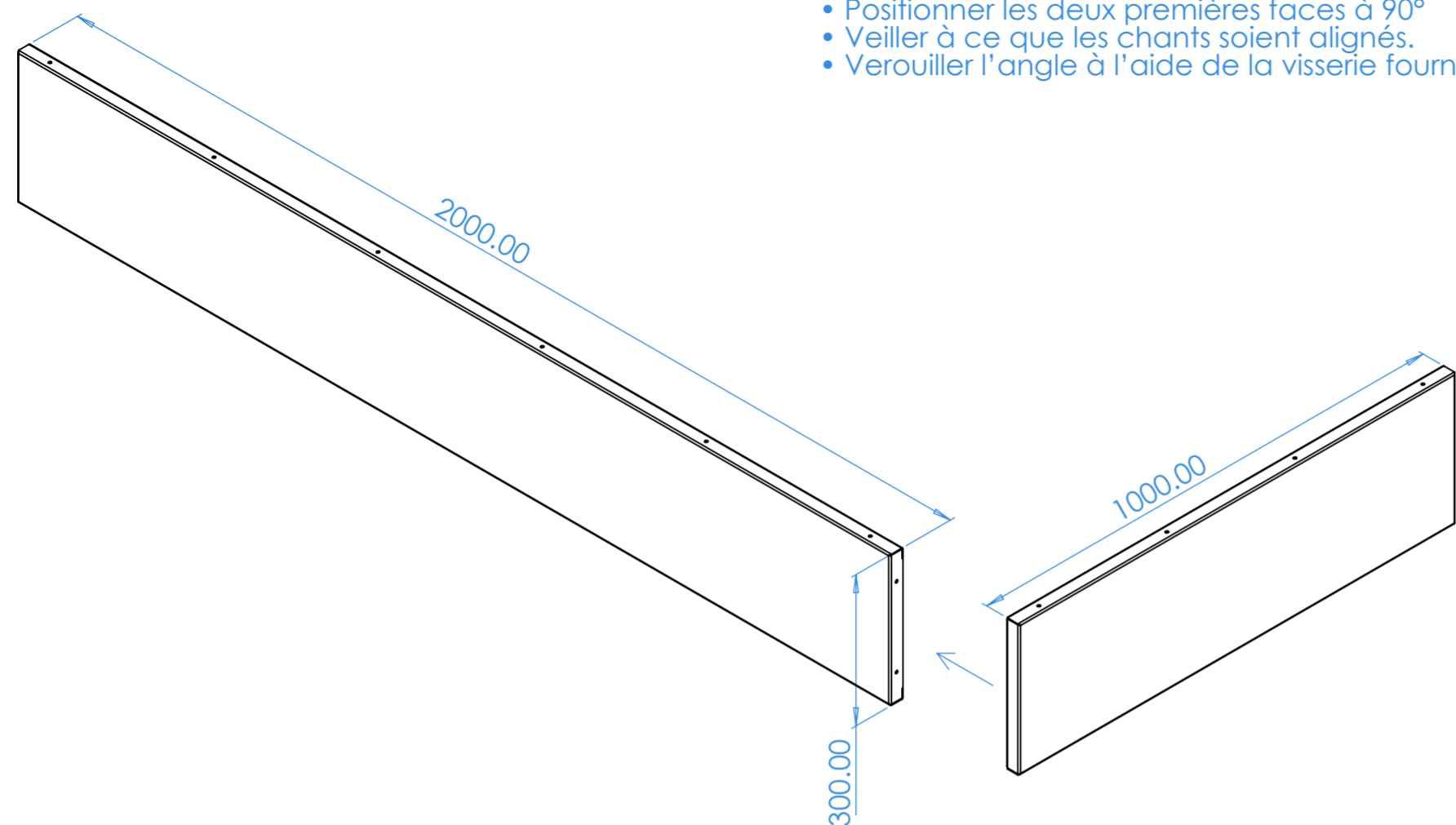
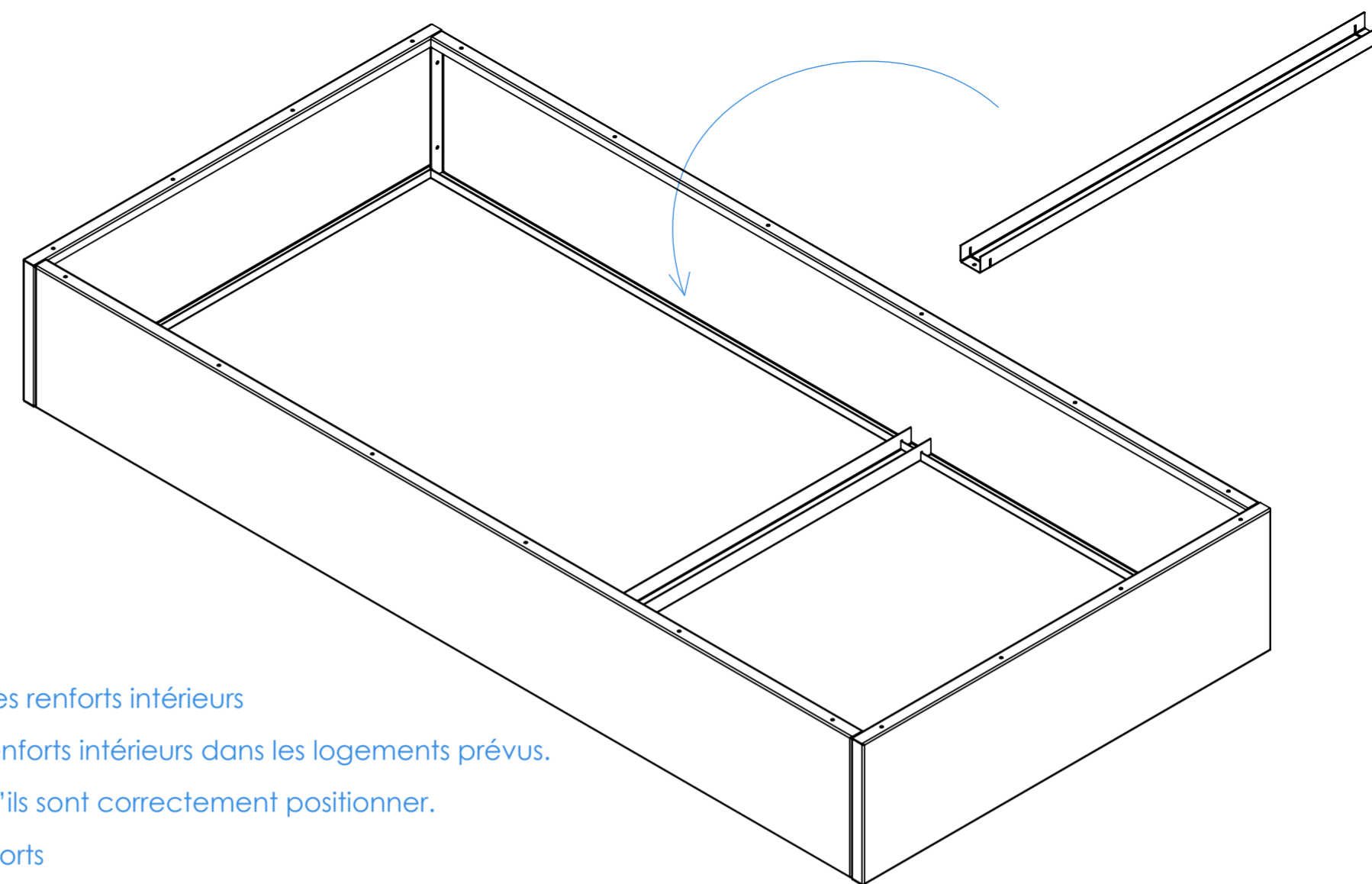


1.



- Assemblage du premier angle
- Positionner les deux premières faces à 90°
 - Veiller à ce que les chants soient alignés.
 - Verouiller l'angle à l'aide de la visserie fournie

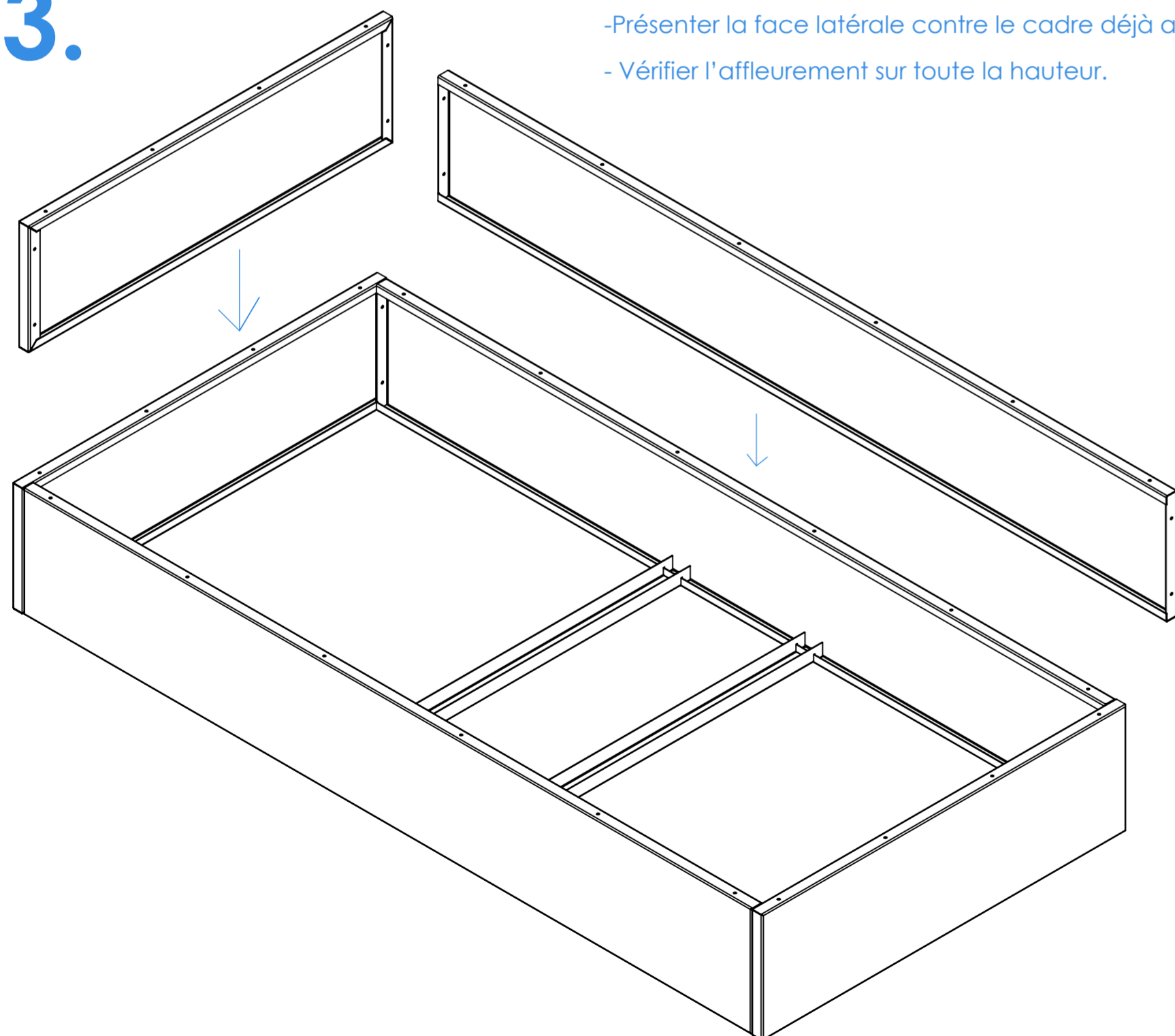
2.



Installation des renforts intérieurs

- Insérer les renforts intérieurs dans les logements prévus.
- S'assurer qu'ils sont correctement positionner.
- Fixer les renforts

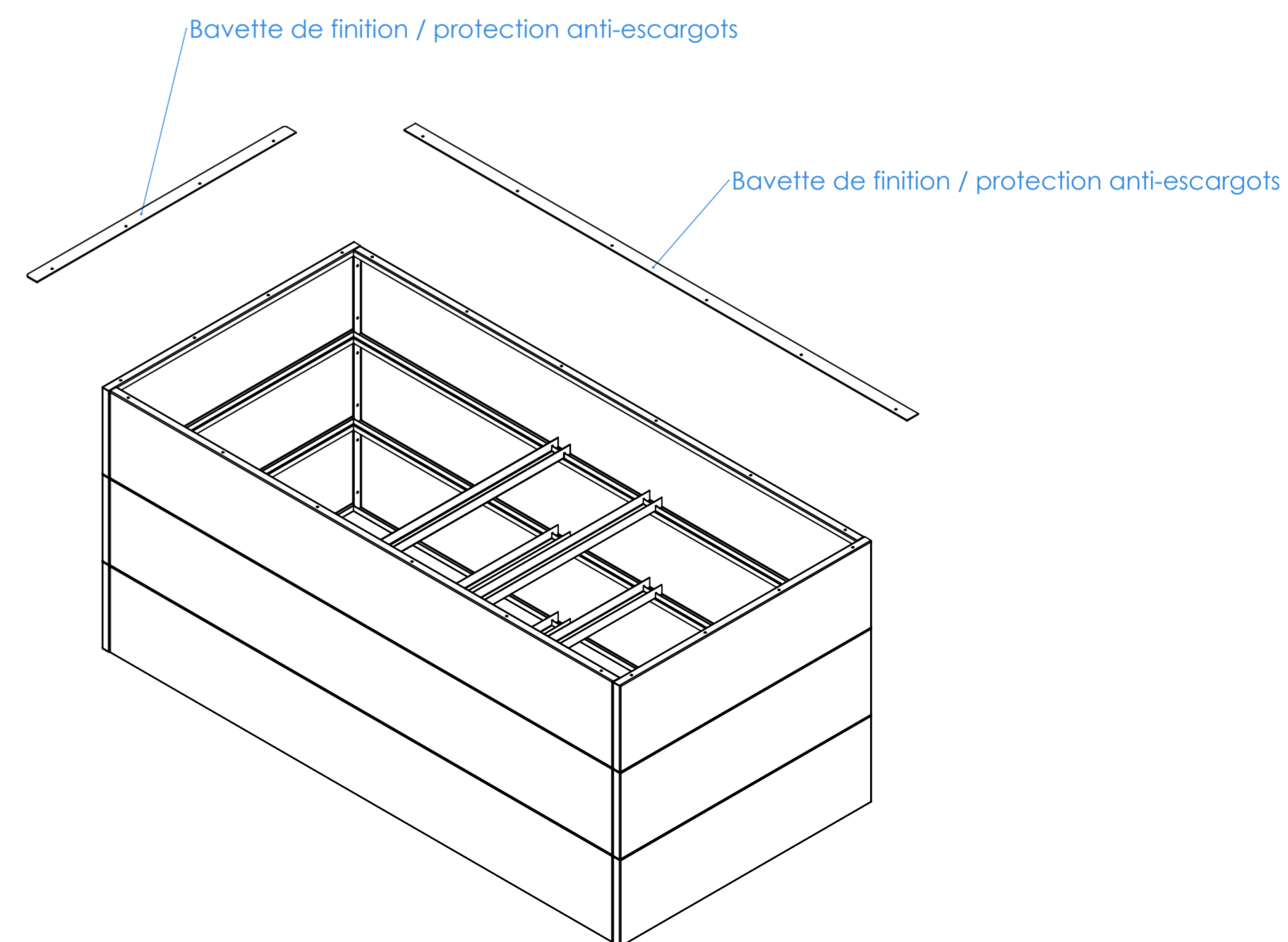
3.



Ajout des éléments supplémentaires

- Présenter la face latérale contre le cadre déjà assemblé.
- Vérifier l'affleurement sur toute la hauteur.

4.



Bavette de finition / protection anti-escargots

Bavette de finition / protection anti-escargots